

# XEN-5320- HP-USB-模拟

## 热导式气体传感器

XEN-5320是一款智慧型气体传感器，可广泛应用于需要分析二元气体混合的行业。该传感器采用经验证的热传导传感器XEN-TCG3880，基于测量周围气体热传导率的原理。可能的应用包括氢气和氦气试验、空气喷射和羽流中气体扩散率的检测以及二元气体成分测定。



### 特征

- 二元及拟二元混合气体中长期稳定分析
- 非选择性气体浓度测量
- 响应和数据更新率快速
- 灵敏度和分辨率高
- 寿命长，所需维护少
- 流动效应补偿设计
- 已修正温湿度的输出
- 可选报警阈值设置
- 允许用户标定零点和增益
- 用户可配置输出标定曲线
- LabView仪器读出和编程软件
- 通过 USB、CAN 总线、WIFI进行数字通讯或模拟输出
- 符合RoHS标准
- CE 和FCC认证

### 技术规格

初始参数 (23 °C, 101 kPa, 50 %RH)

#### 机械参数

尺寸	详见第2页的外形尺寸
封装	不锈钢
重量	120 g (含线缆)
安装	G3/8 BSPP

#### 环境参数

温度范围	-40 ~ + 85 °C
湿度范围	0 ~ 95 %RH (无结露)
压力范围	500-1200 mbar

#### 电气参数

供电电压	5 V (USB) 和 12-24V (CAN)
功耗	100 mW
最大线缆长度	5 m (USB) 和 500 m (CAN)

### 应用

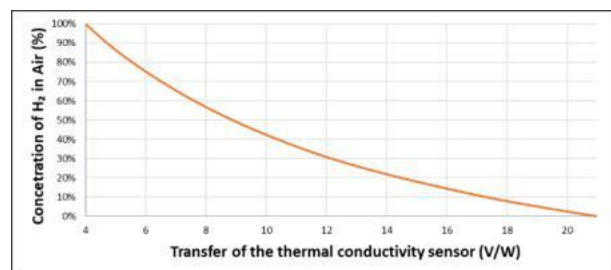
医疗、R&D和工业环境中，氢气、氦气、氮气及甲烷气体混合的监控和泄露检测。

### 工作原理

XEN-5320通过测定微型机械加热元件的温度提升确定气体组分。对于各二元气体混合，升高温度与加热功率比取决于气体混合比。为获得更佳精度，传感器已做环境温湿度修正。偏置、测量及修正通过应用XEN-TCG3880热导传感器和温湿度传感器输出的ASIC执行，此ASIC由Xensar设计。

### 典型输出

XEN-5320 的输出最开始由关于热传导传递及周围气体的温湿度时间戳信息组成。通过运用热导传感器经补偿的热传递以及用户可选的针对相关气体混合的标定曲线，计算气体混合浓度。



虽然Xensar已注意确保此处所含信息的准确性，但它不承担任何使用该信息后果的责任；同时，也保留不另行通知，更改产品规格的权利。Xensar不承担超出其标准销售条件规定的关于依照本文所含信息使用Xensar产品导致第三方专利侵权的责任。

## 性能

初始规格(23 °C, 101 kPa, 50 %RH)

### 常规

微量H <sub>2</sub> 灵敏度	-2 %/%
微量He灵敏度	-1 %/%
微量CO <sub>2</sub> 灵敏度	+ 0.3 %/%
H <sub>2</sub> 和He中的不准确度	1%FS
短期漂移	< 100 ppm
长期零点漂移	0.2 %/年
量程	100 ppm-100%
模拟输出	0.5 ~ 2.5 V

### 工作速度

系统启动时间	0.3 s
t <sub>90</sub> 响应时间	< 3 s
t <sub>10</sub> 恢复时间	< 3 s
t <sub>63</sub> 响应时间RH传感器	8 s
数据更新率	3.3 Hz
加速数据更新率	40 Hz

### LabView 软件

同时读出 达100个设备

## 灵敏度

热导传感器不具有选择性，因为它在任何存在与空气热导率不同的气体中都会给出一个输出。由于氢气和氦气的热导率与空气和氮气的相差甚远，此传感器在空气和氮气中测量氢气或氦气的优势尤其明显。

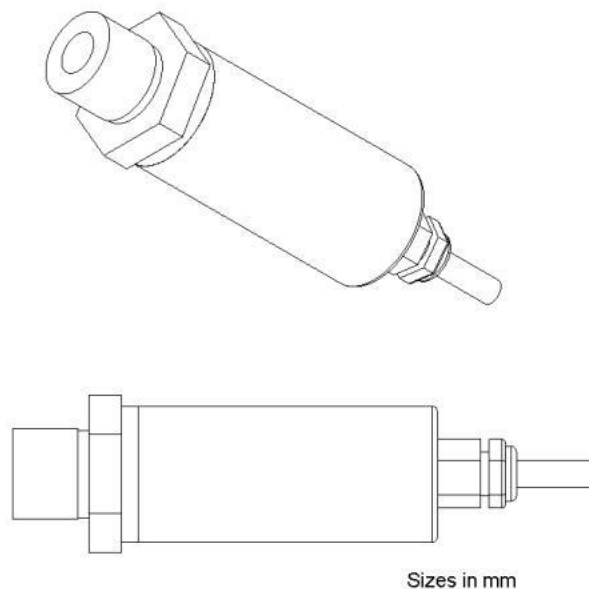
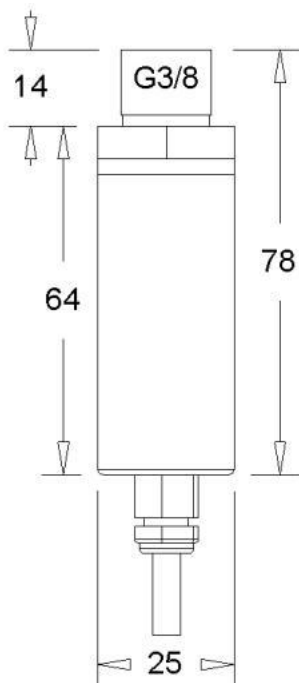
## 标定

用户可以对 XEN-5320 传感器执行零点和增益标定。这样会将标定曲线的起点和终点置于正确数值上，将误差将至最小。此外，用户可捕获其针对特定气体混合的自有标定曲线，并将其上传到具体设备中。

## 选项和附件

- USB, CAN 总线, WIFI 或模拟输出
- 高压外壳
- 手持, 带显示
- 标定适配器
- CAN 总线配件 (电源, USB-CAN 接口, 终端装置和线缆)

## 外观图形



虽然 Xensor 已注意确保此处所含信息的准确性，但它不承担任何使用该信息后果的责任；同时，也保留不另行通知，更改产品规格的权利。Xensor 不承担超出其标准销售条件规定的关于依照本文所含信息使用 Xensor 产品导致第三方专利侵权的责任。